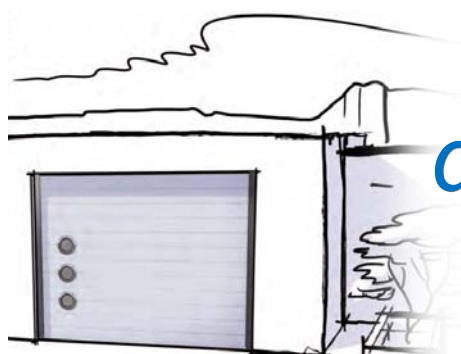
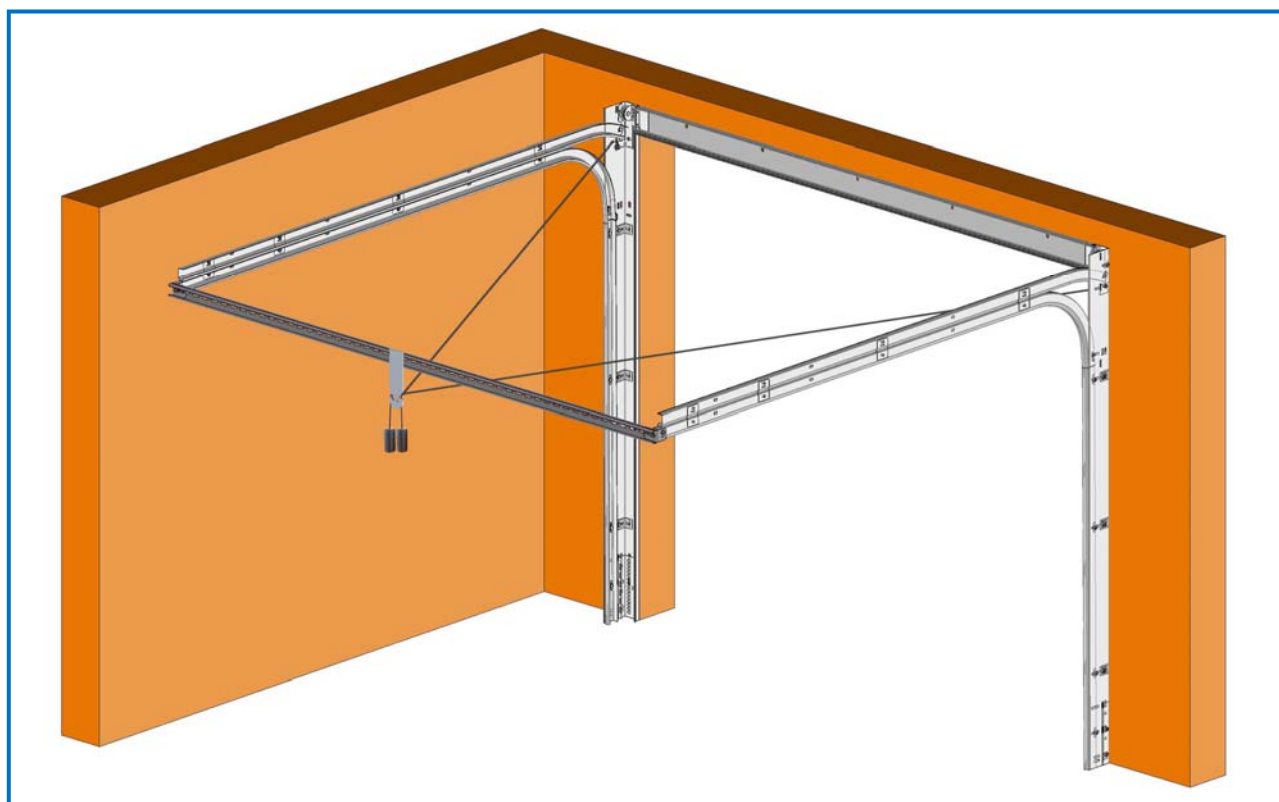


Notice : N° 9330 **INSTALLATION**

SECTIONNELLE VILLA



*Kit de réglage
des rails horizontaux
(contrôle des diagonales)*



(Document réservé aux installateurs)

Choix du kit

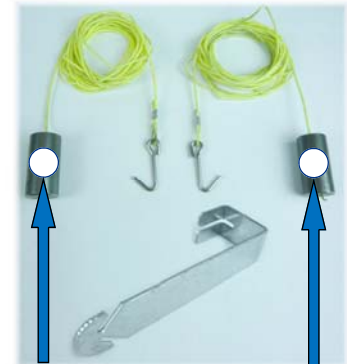
Levée Normale (RL : 200mm)

| | HP ≤ 2000 | 2000 < HP ≤ 2125 | 2125 < HP ≤ 2250 | 2250 < HP ≤ 2375 | 2375 < HP ≤ 2500 | 2500 < HP ≤ 2750 | 2750 < HP ≤ 3000 |
|------------------|-----------|------------------|------------------|------------------|------------------|------------------|------------------|
| LP ≤ 2000 | 1 | 1 | 1 | 1 | 2 | 2 | 3 |
| 2000 < LP ≤ 2500 | 1 | 1 | 1 | 1 | 2 | 2 | 3 |
| 2500 < LP ≤ 3000 | 1 | 1 | 1 | 1 | 2 | 2 | 3 |
| 3000 < LP ≤ 3500 | 1 | 1 | 1 | 1 | 2 | 2 | 3 |
| 3500 < LP ≤ 4000 | 1 | 1 | 1 | 2 | 2 | | |
| 4000 < LP ≤ 4500 | 1 | 2 | 2 | 2 | 2 | | |
| 4500 < LP ≤ 5000 | 2 | 2 | 2 | 2 | 3 | | |

Levée Réduite

| | HP ≤ 1895 | 1895 < HP ≤ 2020 | 2020 < HP ≤ 2293 | 2293 < HP ≤ 2500 |
|------------------|-----------|------------------|------------------|------------------|
| LP ≤ 2000 | 1 | 1 | 1 | 2 |
| 2000 < LP ≤ 2500 | 1 | 1 | 1 | 2 |
| 2500 < LP ≤ 3000 | 1 | 1 | 2 | 2 |
| 3000 < LP ≤ 3500 | 1 | 1 | 2 | 2 |
| 3500 < LP ≤ 4000 | 1 | 2 | 2 | 3 |
| 4000 < LP ≤ 4500 | 2 | 2 | 2 | 3 |
| 4500 < LP ≤ 5000 | 2 | 2 | 3 | 3 |

| N° | Couleur | N° du Kit | Longueur |
|----|---------|-----------|----------|
| 1 | Jaune | Kit 160 | 3800mm |
| 2 | Bleu | Kit 162 | 4300mm |
| 3 | Blanc | Kit 164 | 4900mm |



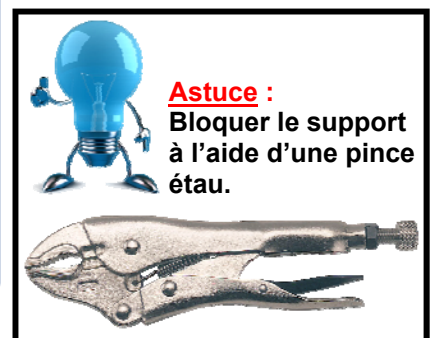
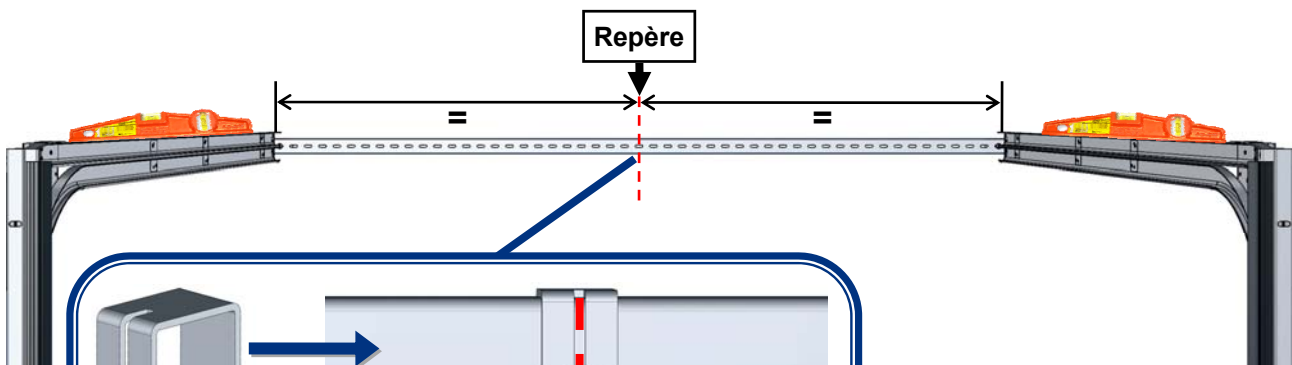
Pastilles de couleur

Ressorts d'extensions

| | HP ≤ 2000 | 2000 < HP ≤ 2125 | 2125 < HP ≤ 2250 |
|------------------|-----------|------------------|------------------|
| 2300 < LP ≤ 2500 | 1 | 1 | 1 |
| 2500 < LP ≤ 3000 | 1 | 1 | 1 |
| 3000 < LP ≤ 3500 | 1 | 1 | 1 |
| 3500 < LP ≤ 4000 | 1 | 1 | 1 |

Installation du support

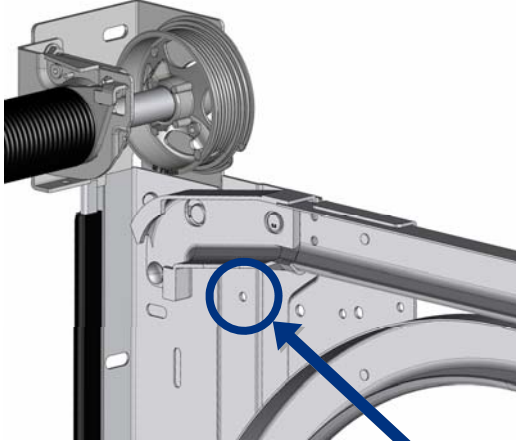
1/ Tracer le centre de la pigne et placer le support



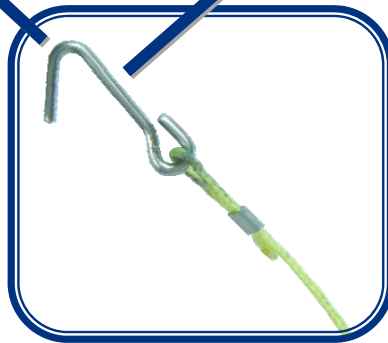
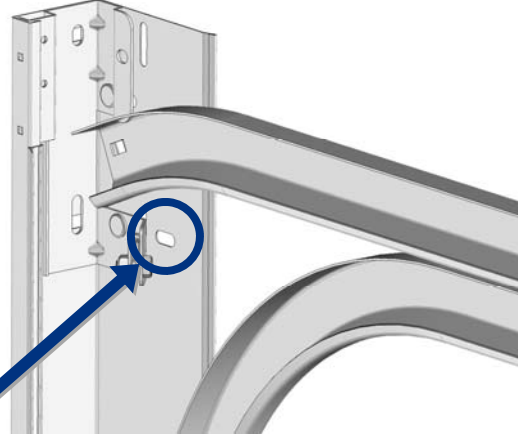
Installation du kit

1/ Montage des crochets à l'intérieur des rails

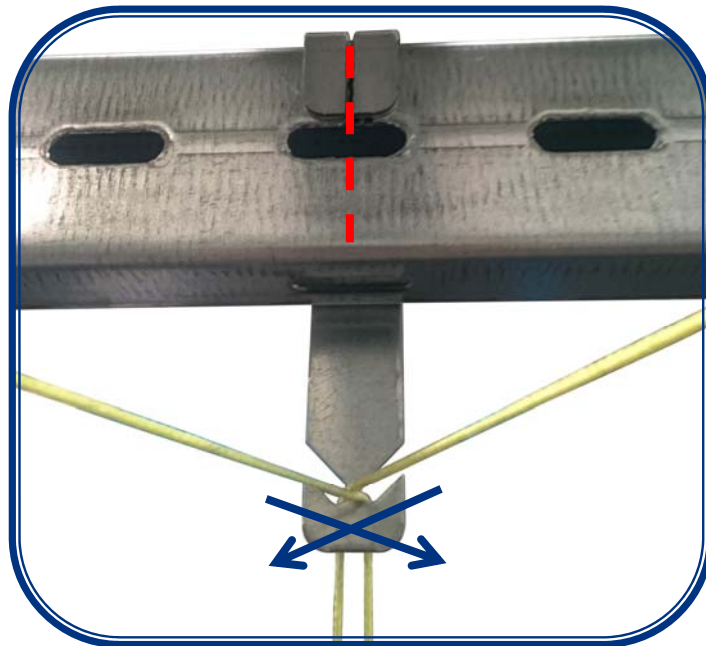
Levée Normale ou Réduite



Ressorts d'extensions

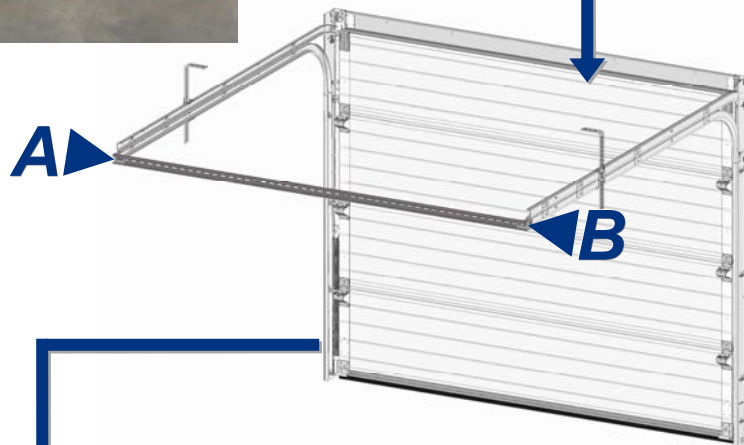
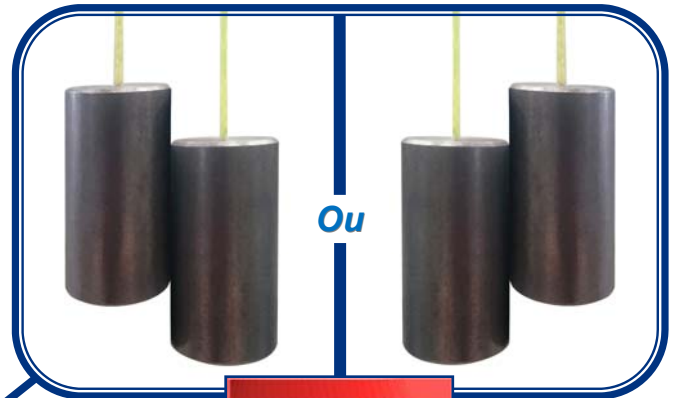


2/ Placer les cordelettes sur le support

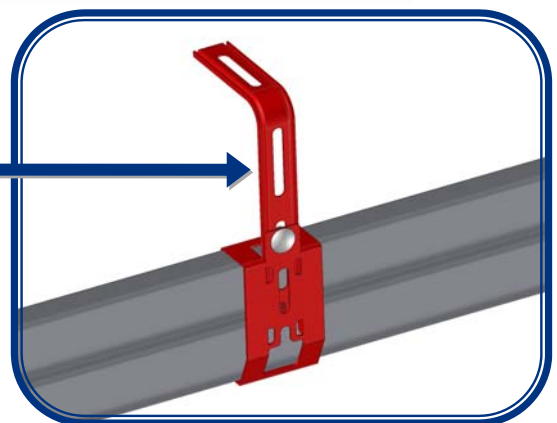
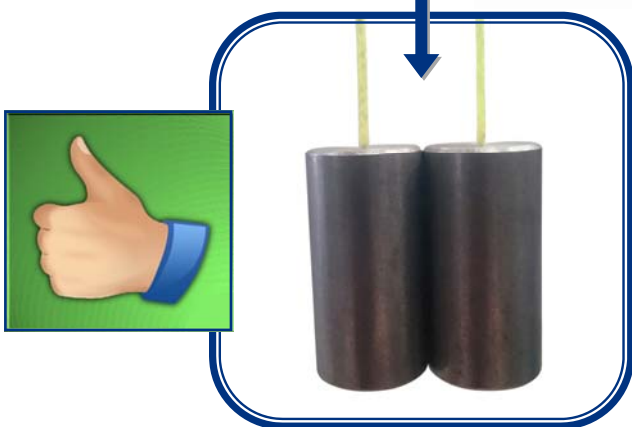


Croiser les cordelettes

3/ Contrôler le niveau des poids



Agir sur
A ou B



Après réglage des diagonales,
bloquer les suspentes

 Retirer le kit avant de manœuvrer la porte.